

รายการประกอบแบบงานแม่พิมพ์ และปรักภายในอาคาร

- ผู้รับจ้างต้องจัดหาอุปกรณ์หล่อคอนกรีตที่จำเป็นทั้งหมด เพื่อให้การประกอบหล่อและติดตั้งอุปกรณ์หล่อสำเร็จรูปภายในอาคาร และติดตั้งแบบหล่อตามแบบที่ผู้รับจ้างได้เตรียมไว้
- ผู้รับจ้างต้องจัดหาแม่พิมพ์ภายในอาคารที่แข็งแรงทนทานและสามารถถอดออกได้ง่าย
- ผู้รับจ้างต้องจัดหาแม่พิมพ์ที่แข็งแรงทนทานตามแบบที่ผู้รับจ้างได้เตรียมไว้

สัญลักษณ์	ความถี่	หมายเหตุ
.....	ท่อ PB.2110 SDR 13.5 ขนาด ϕ 50 mm	มาตรฐาน มอก.
.....	ท่อ PB.2110 SDR 13.5 ขนาด ϕ 40 mm	มาตรฐาน มอก.
.....	ท่อ PB.2110 SDR 13.5 ขนาด ϕ 20 mm	มาตรฐาน มอก.
.....	ประตูล้ำ	มาตรฐาน มอก.
.....	ท่อระบายน้ำ	มาตรฐาน มอก./กบ.
.....	วาล์วสแตนเลส	มาตรฐาน มอก.
.....	ก๊อกน้ำ	มาตรฐาน มอก.
.....	จุดต่อสายเคเบิล	มาตรฐาน มอก.
.....	มาตรฐาน 2" พร้อมประตูล้ำ 2 ด้าน	การประกอบติดตั้ง

รายการประกอบแบบงานไฟฟ้า และไฟฟ้ายกอาคาร

- ผู้รับจ้างต้องจัดหาอุปกรณ์ไฟฟ้าที่จำเป็นทั้งหมด เพื่อให้การติดตั้งและใช้งานไฟฟ้า รวมถึงการเดินสายไฟฟ้า เพื่อให้การเดินสายไฟฟ้าทำได้โดยสะดวก
- ผู้รับจ้างต้องจัดหาสายเคเบิลไฟฟ้าภายในอาคารที่แข็งแรงทนทานและสามารถถอดออกได้ง่าย
- ผู้รับจ้างต้องจัดหาสายเคเบิลไฟฟ้าที่แข็งแรงทนทานตามแบบที่ผู้รับจ้างได้เตรียมไว้

หมายเหตุ

ระยะแนวรอยต่อติดตั้งในแบบนี้เป็นระยะโดยประมาณ ให้ผู้รับจ้างทำการตรวจสอบและแก้ไขเพิ่มเติมให้ถูกต้องก่อนยกตัวอาคารก่อสร้าง

สัญลักษณ์ทางไฟฟ้า

ตำแหน่งในแบบเป็นตำแหน่งโดยประมาณสามารถเปลี่ยนแปลงได้ตามความเหมาะสม

■	แสงแรงสูง คือ. ขนาดตามที่มีการไฟฟ้ากำหนด
■	แสงแรงต่ำ คือ. ขนาดตามที่มีการไฟฟ้ากำหนด
▲	หลอดแอลอีดี แบบหลอดสองขั้ว ยี่ห้อ THAI MAXWELLKARAT, TIRA THAI
⏏	สวิตช์แรงต่ำ
⏏	กราวด์แรงต่ำ
→	ขั้วโยงแรงสูง ตาม มาตรฐาน กพท. / กพท.
○	ดวงโคมส่องสว่าง ไฟถนนแบบติดตั้งอยู่ในช่องโคม โคมไฟ LED ขนาด 70 วัตต์
○	ติดตั้งบนเสาเหล็ก ตามแบบขยาย
○	ดวงโคมส่องสว่าง ไฟถนนแบบติดตั้งอยู่ในช่องโคม โคมไฟ LED ขนาด 70 วัตต์
○	ติดตั้งบนเสา คือ. ตามแบบขยาย
---	สายไฟฟ้าแรงสูง แบบคู่ฉนวน [SPACE AERIAL CABLE]
---	สายไฟฟ้าแรงต่ำ

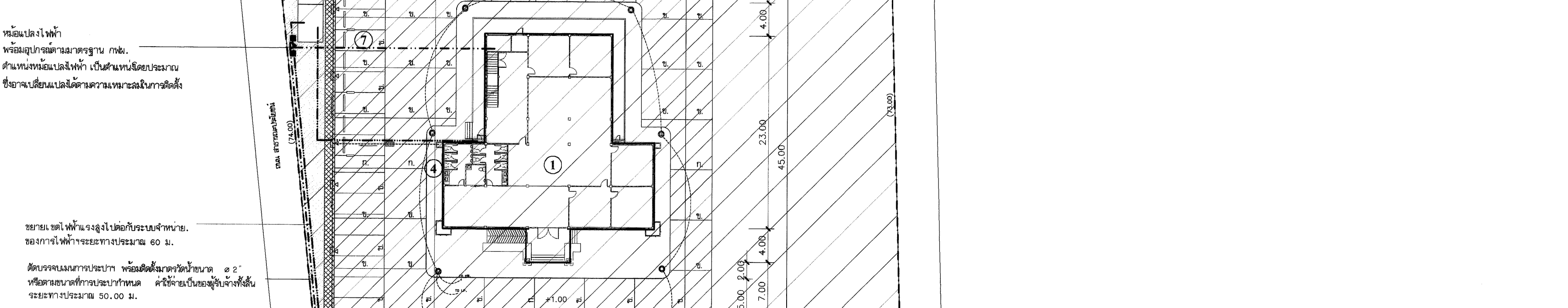
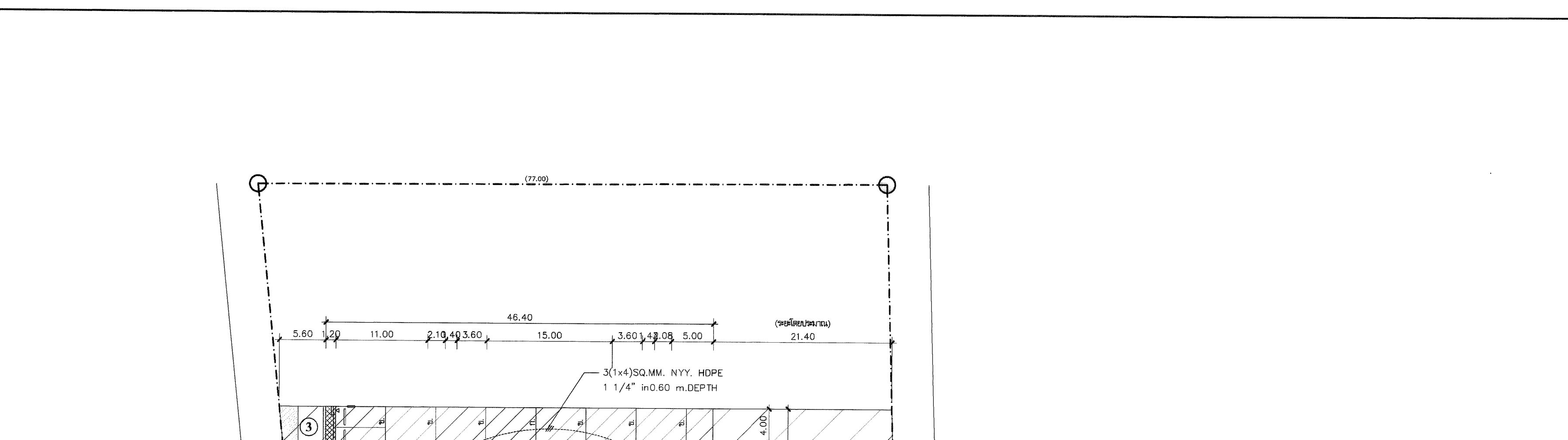
สัญลักษณ์	รายการ	แบบเลขที่	จำนวน	หมายเหตุ
①	อาคารที่ทำการด้านตะวันตก	10772/60	1 แห่ง	
②	เสาส่งแรงดัน	10373/58	1 แห่ง	ดูแบบขยาย
③	ถังเก็บน้ำ ถังเก็บน้ำ 20 ลบ.ม.	10772/60	1 แห่ง	ดูแบบขยาย
④	ถังบำบัดน้ำเสีย	10772/60	1 แห่ง	
⑤	ป้าย ค.ส.ล. ชื่ออาคาร	11823/63	1 แห่ง	
⑥	ประตูบานเลื่อน	11823/63	1 แห่ง	
⑦	แบบที่จอดรถยนต์ จำนวน 9 คัน	11823/63	1 แห่ง	
⑧	รั้ว แบบ A (ยาวประมาณ 600.00 ม.)	11823/63	1 แห่ง	

รายการที่ปรึกษา

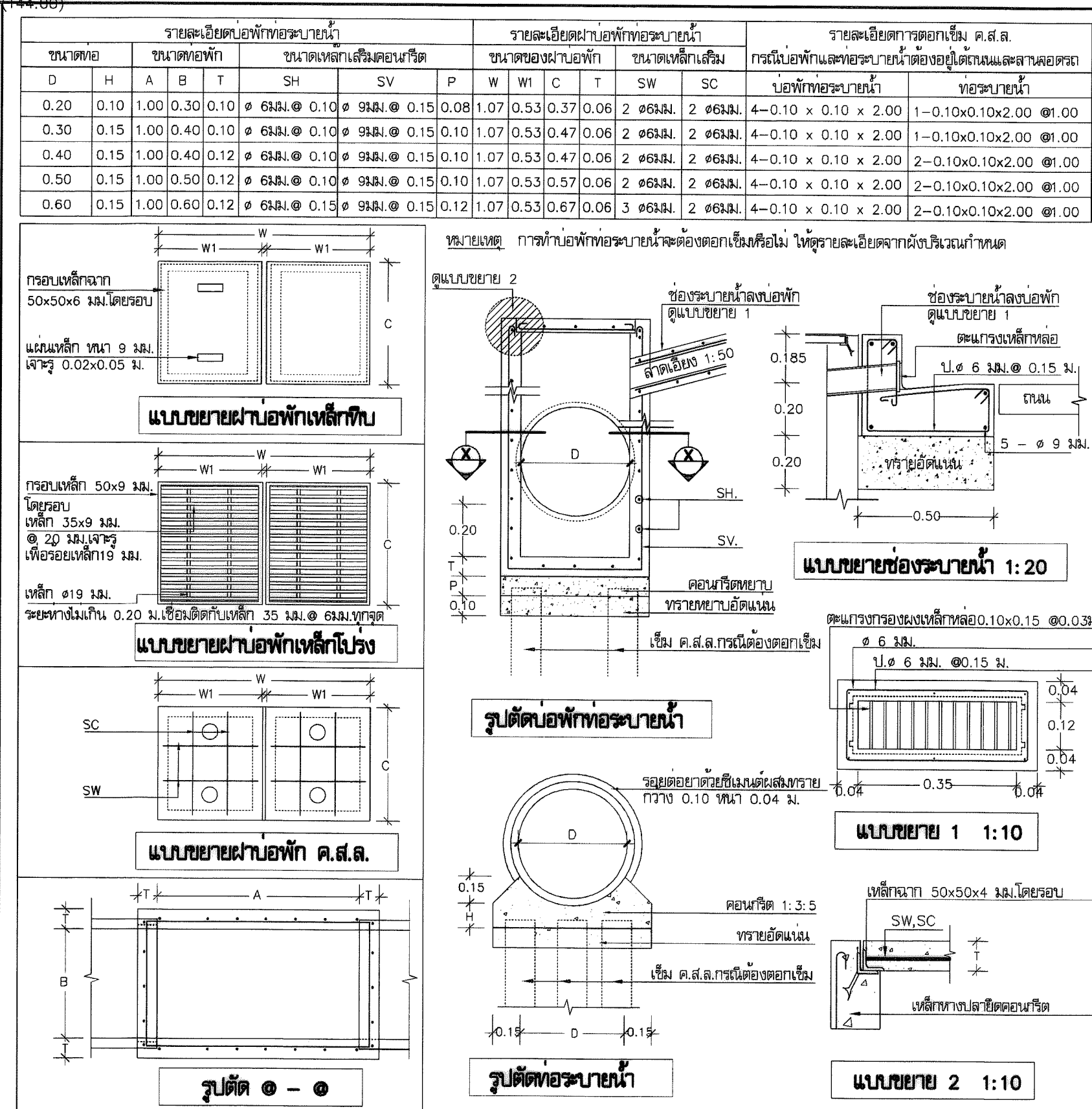
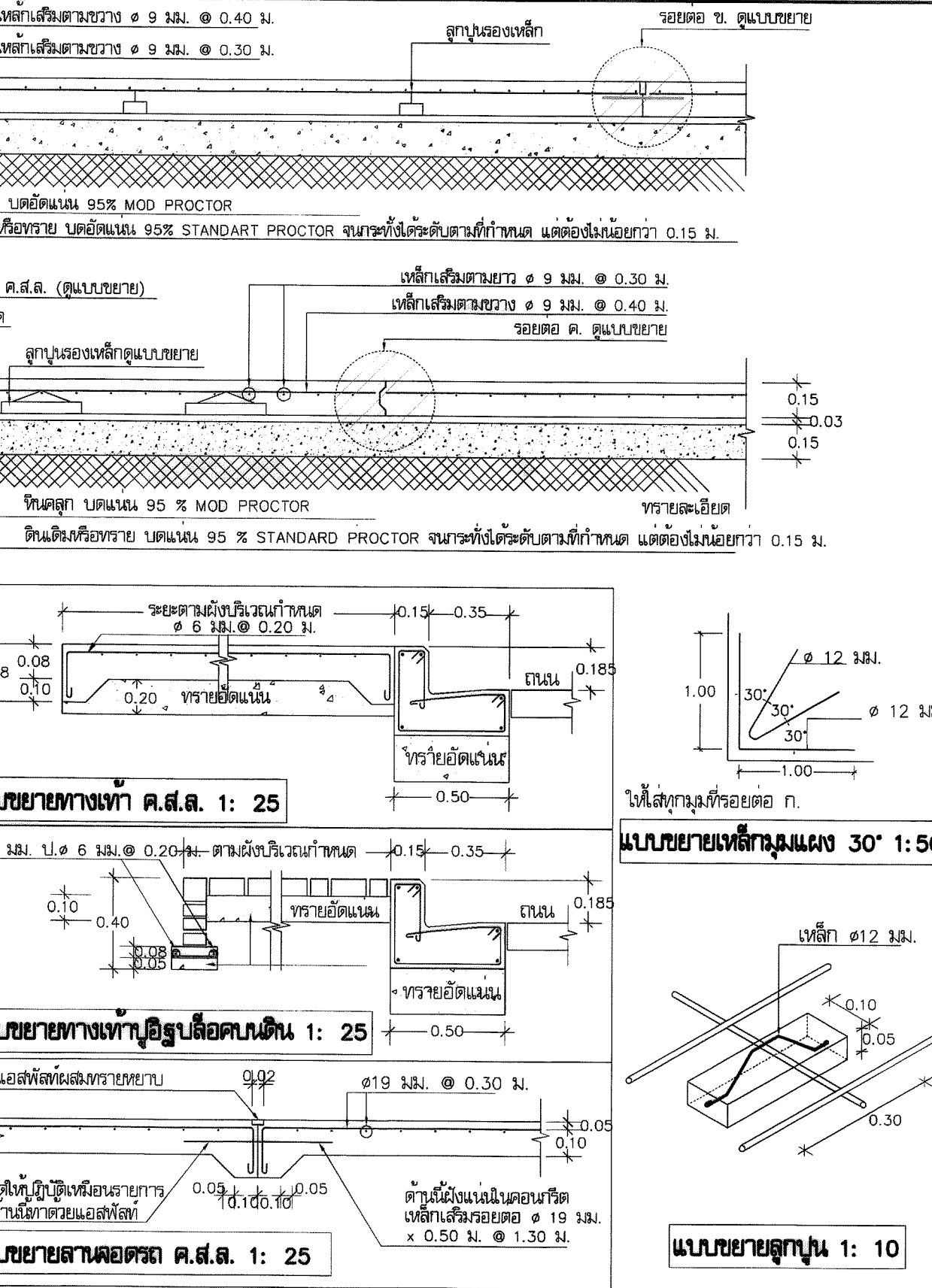
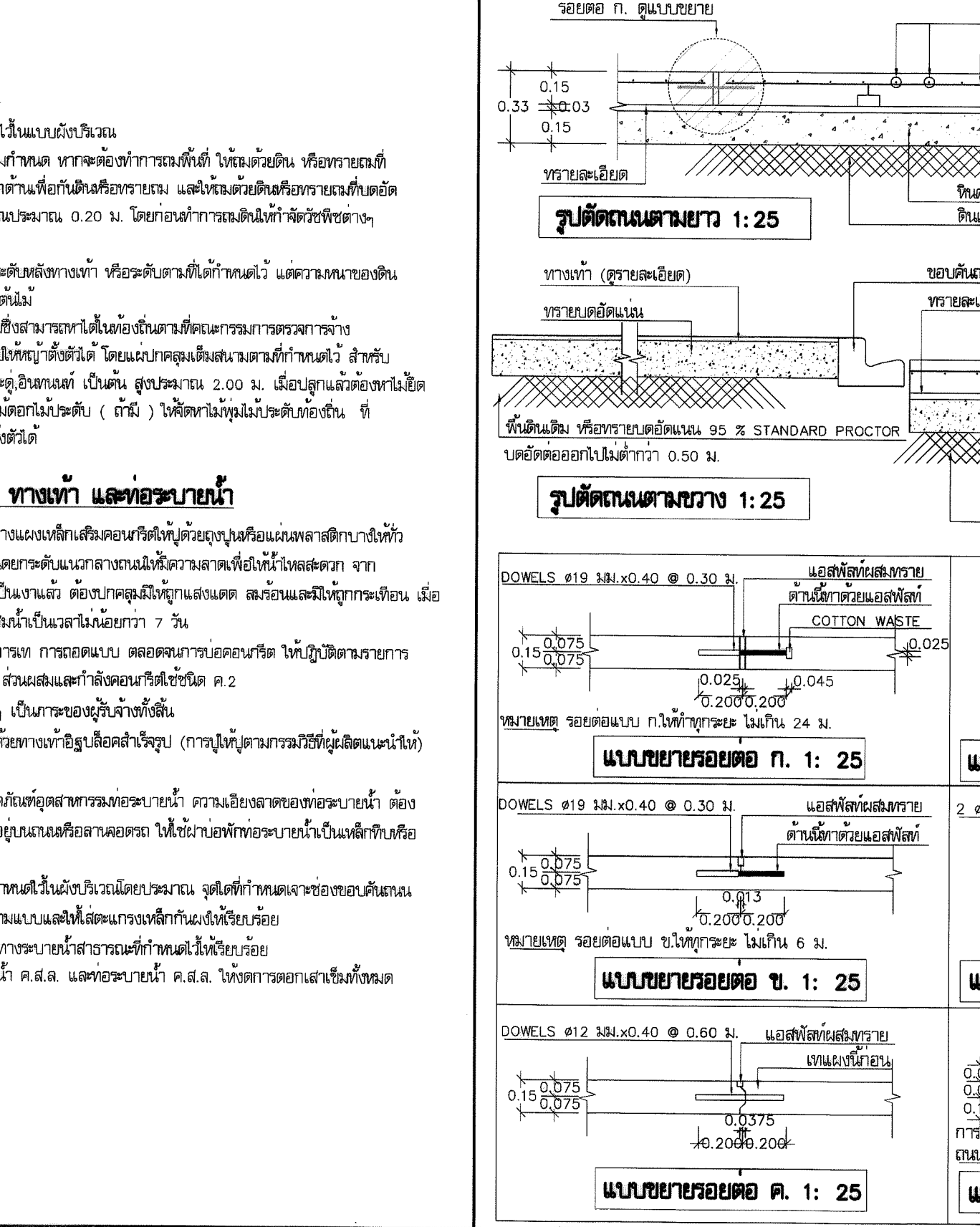
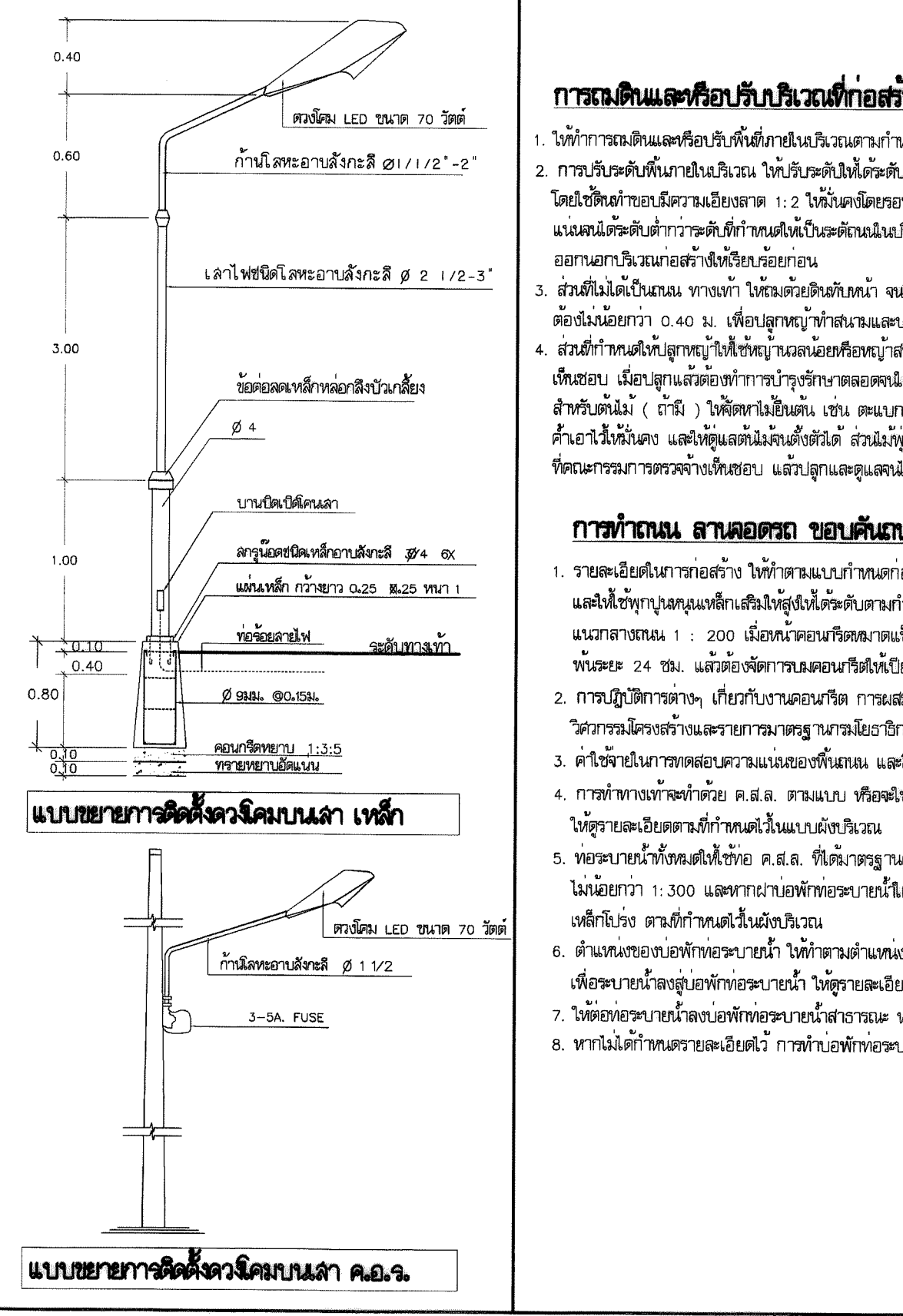
- ผู้รับจ้างต้องจัดหาวัสดุที่ใช้ในการก่อสร้างให้ตรงกับชนิดและคุณภาพตามที่ระบุไว้ในแบบ
- ผู้รับจ้างต้องจัดหาวัสดุที่ใช้ในการก่อสร้างให้ตรงกับชนิดและคุณภาพตามที่ระบุไว้ในแบบ
- ผู้รับจ้างต้องจัดหาวัสดุที่ใช้ในการก่อสร้างให้ตรงกับชนิดและคุณภาพตามที่ระบุไว้ในแบบ

หมายเหตุ

- ผู้รับจ้างต้องจัดหาวัสดุที่ใช้ในการก่อสร้างให้ตรงกับชนิดและคุณภาพตามที่ระบุไว้ในแบบ
- ผู้รับจ้างต้องจัดหาวัสดุที่ใช้ในการก่อสร้างให้ตรงกับชนิดและคุณภาพตามที่ระบุไว้ในแบบ
- ผู้รับจ้างต้องจัดหาวัสดุที่ใช้ในการก่อสร้างให้ตรงกับชนิดและคุณภาพตามที่ระบุไว้ในแบบ



หมายเหตุ: 1. รั้วแบบ A ยาวประมาณ 600.00 ม. 2. ประตูบานเลื่อน 11823/63 3. รางระบายน้ำ 4. ถังบำบัดน้ำเสีย 5. ถังเก็บน้ำ 6. เสาส่งแรงดัน 7. อาคารที่ทำการด้านตะวันตก



กองโยธาธิการ สำนักงานตำรวจแห่งชาติ

ผังบริเวณอาคารที่ทำการ ตำรวจนครบาลเชียงใหม่ จังหวัดเชียงใหม่

ชื่อโครงการ	ตำแหน่ง	เลขที่ใบอนุญาต	วันที่ออก
พ.ร.บ. ก่อสร้าง	เชียงใหม่	ก.บ. 2040	11/823/63

ชื่อโครงการ	ตำแหน่ง	เลขที่ใบอนุญาต	วันที่ออก
พ.ร.บ. ก่อสร้าง	เชียงใหม่	ก.บ. 2040	11/823/63